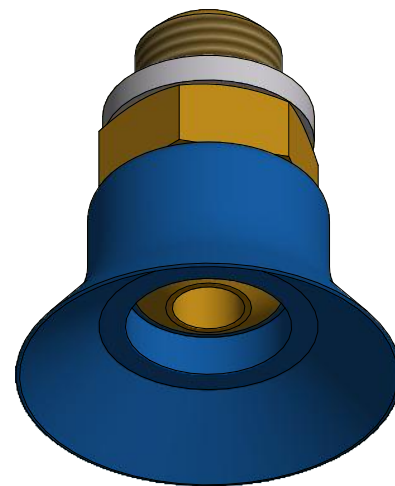
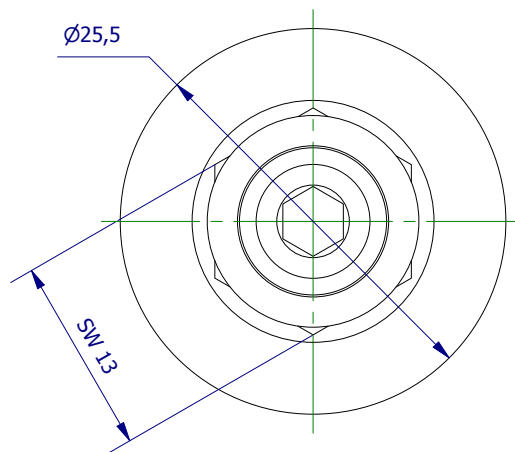
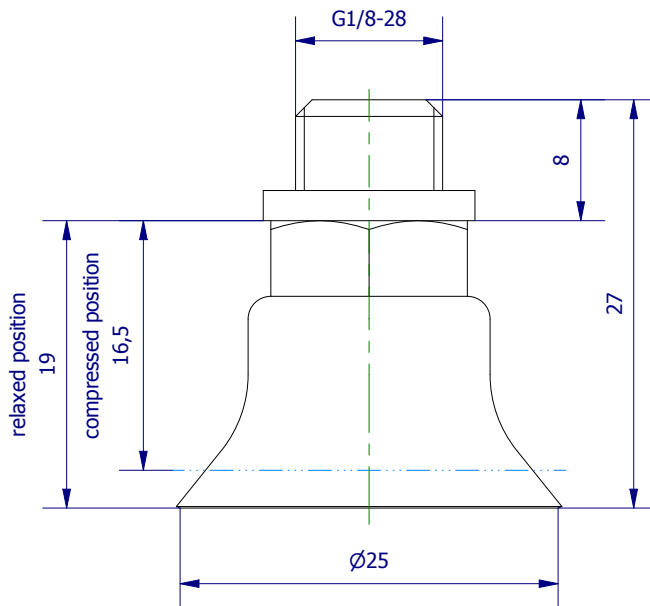



Weitergabe sowie Vervielfältigung dieses Dokuments, Verwertung und Mitteilung seines Inhalts sind verboten, soweit nicht ausdrücklich gestattet. Zuwiderhandlungen verpflichten zu Schadenersatz. Alle Rechte für den Fall der Patent-, Gebrauchsmuster- oder Geschmacksustereintragung vorbehalten.



	Hauptwerkstoff: HE	Abmessungen: 27 x 25,5 x 25,5 mm	Gewicht: 0,013 kg
Kurzbezeichnung: <b>VS 1-25-HE8</b>		 <b>Automations-Systeme</b> ASS Maschinenbau GmbH Klef 2 D-51491 Overath +49 2206/90547-0 www.ass-automation.com	
Artikel-Nr.: <b>1-221-25-83</b>			
Änderungsdatum: 30.01.2019		ASS behält sich Änderungen im Zuge der technischen Weiterentwicklung vor.	