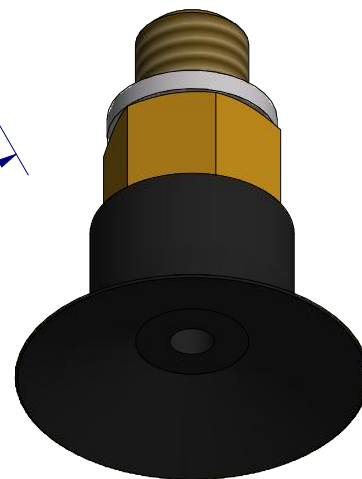
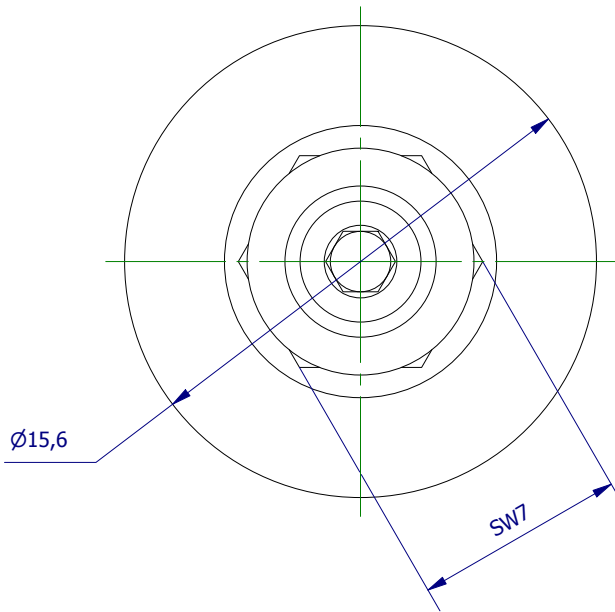
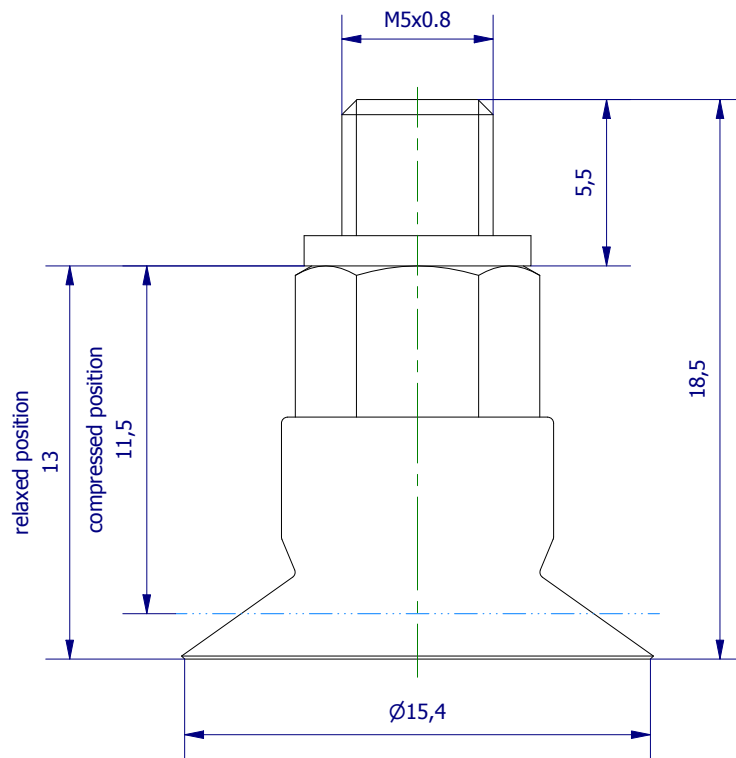



Weitergabe sowie Vervielfältigung dieses Dokuments, Verwertung und Mitteilung seines Inhalts sind verboten, soweit nicht ausdrücklich gestattet. Zuwiderhandlungen verpflichten zu Schadenersatz. Alle Rechte für den Fall der Patent-, Gebrauchsmuster- oder Geschmacksmerkmalregistrierung vorbehalten.



	<b>Hauptwerkstoff:</b> Nitril	<b>Abmessungen:</b> 18,5 x 15,6 x 15,6 mm	<b>Gewicht:</b> 0,003 kg
<b>Kurzbezeichnung:</b> VS 1-15-N5		 <p>ASS Maschinenbau GmbH          Klef 2          D-51491 Overath          +49 2206/90547-0  <a href="http://www.ass-automation.com">www.ass-automation.com</a></p>	
<b>Artikel-Nr.:</b> 1-221-15-12			
<b>Änderungsdatum:</b> 21.12.2018		ASS behält sich Änderungen im Zuge der technischen Weiterentwicklung vor.	