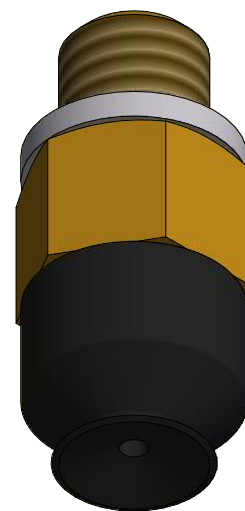
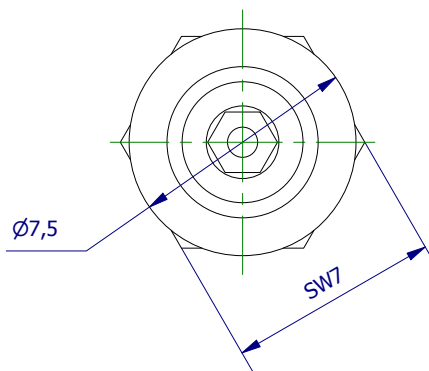
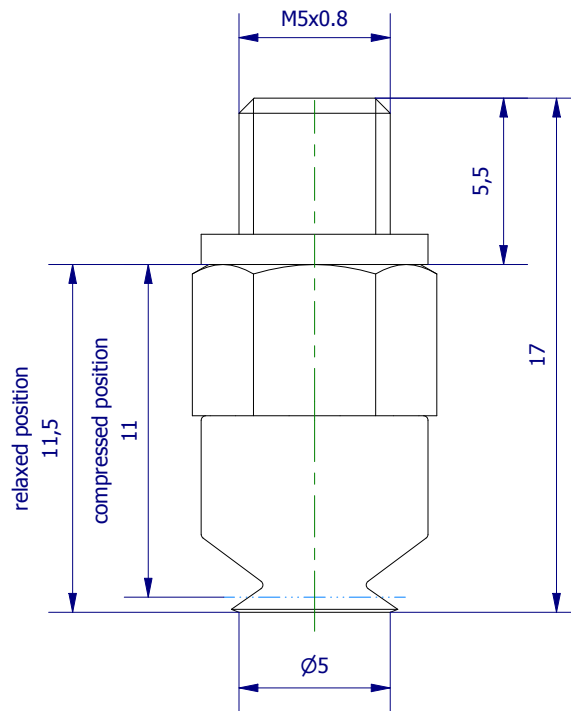


Weitergabe sowie Vervielfältigung dieses Dokuments, Verwertung und Mitteilung seines Inhalts sind verboten, soweit nicht ausdrücklich gestattet. Zuwiderhandlungen verpflichten zu Schadenersatz. Alle Rechte für den Fall der Patent-, Gebrauchsmuster- oder Geschmacksmerkmalrechte vorbehalten.



	Hauptwerkstoff: Nitril	Abmessungen: 17 x 8 x 7,5 mm	Gewicht: 0,003 kg
Kurzbezeichnung: <p style="text-align: center;">VS 1-5-N5</p>		<p style="text-align: right;">ASS Maschinenbau GmbH Klef 2 D-51491 Overath +49 2206/90547-0 www.ass-automation.com</p>	
Artikel-Nr.: <p style="text-align: center;">1-221-05-12</p>			
Änderungsdatum: 20.12.2018		ASS behält sich Änderungen im Zuge der technischen Weiterentwicklung vor.	