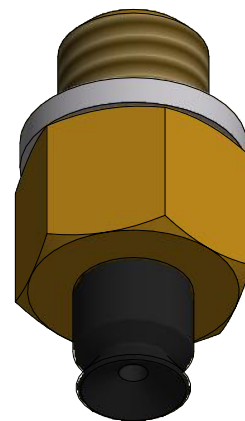
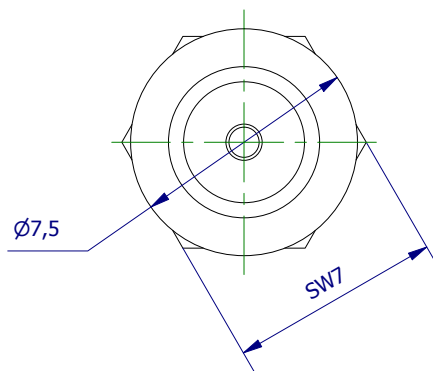
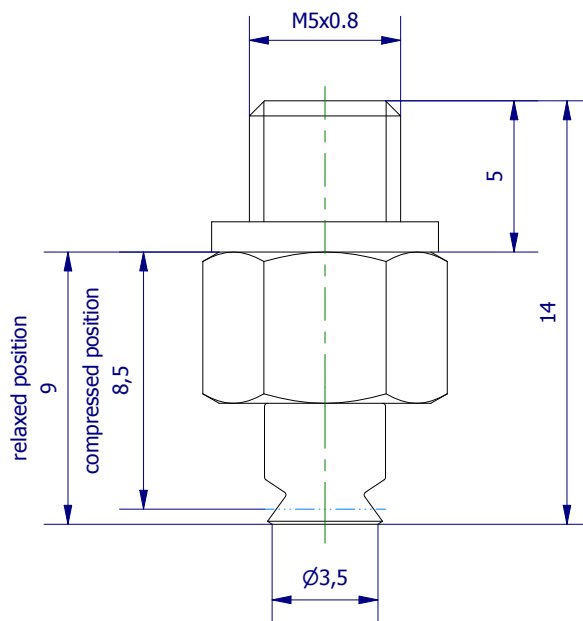



Weitergabe sowie Vervielfältigung dieses Dokuments, Verwertung und Mitteilung seines Inhalts sind verboten, soweit nicht ausdrücklich gestattet. Zuwiderhandlungen verpflichten zu Schadenersatz. Alle Rechte für den Fall der Patent-, Gebrauchsmuster- oder Geschmacksustereintragung vorbehalten.



	Hauptwerkstoff: Nitril	Abmessungen: 14 x 8 x 7,5 mm	Gewicht: 0,003 kg
Kurzbezeichnung: VS 1-3,5-N5		 ASS Maschinenbau GmbH Klef 2 D-51491 Overath +49 2206/90547-0 www.ass-automation.com	
Artikel-Nr.: 1-221-03-12			
Änderungsdatum: 18.12.2018		ASS behält sich Änderungen im Zuge der technischen Weiterentwicklung vor.	