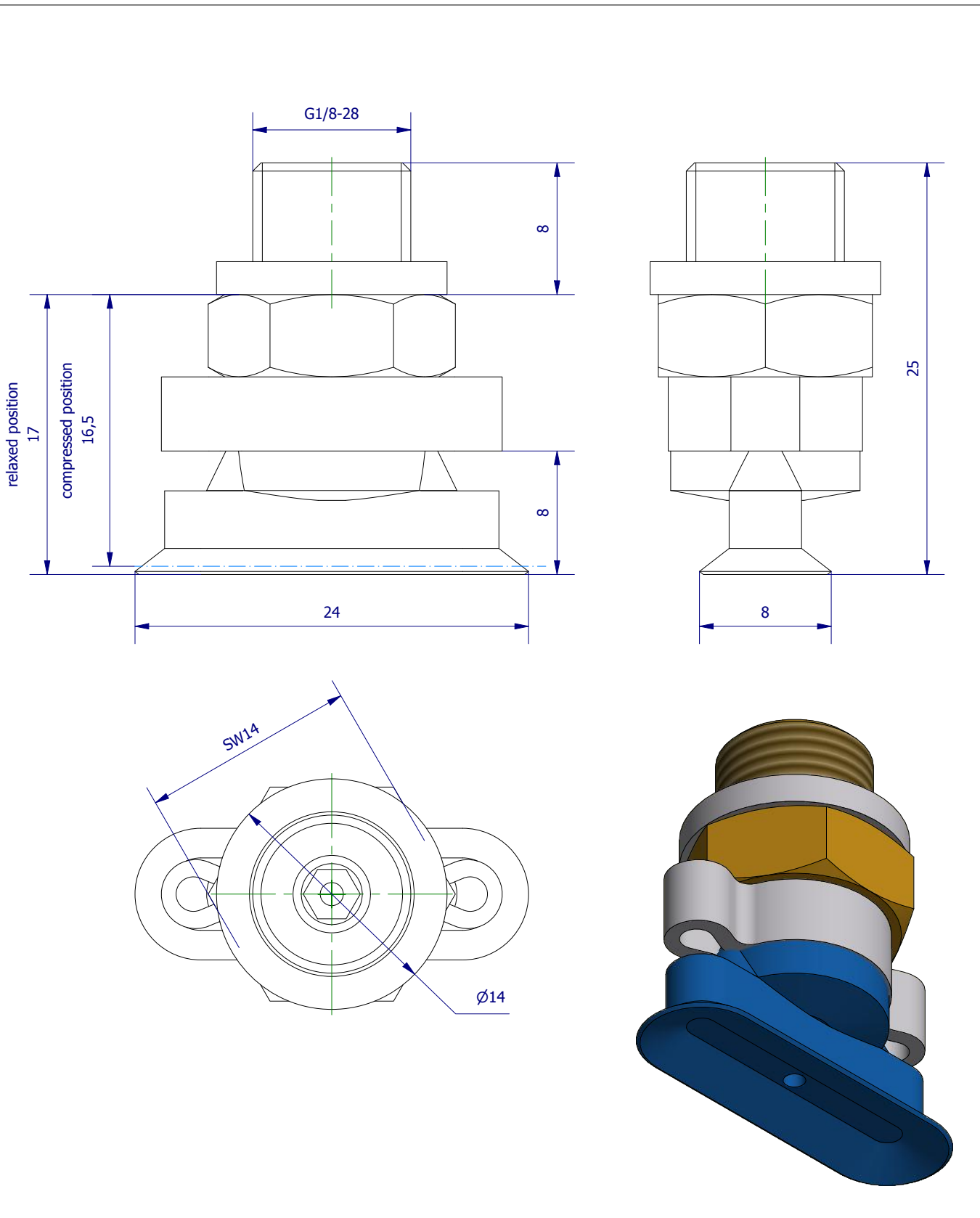



Weitergabe sowie Vervielfältigung dieses Dokuments, Verwertung und Mitteilung seines Inhalts sind verboten, soweit nicht ausdrücklich gestattet. Zuwiderhandlungen verpflichten zu Schadenersatz. Alle Rechte für den Fall der Patent-, Gebrauchsmuster- oder Geschmacksmerkmalrechte vorbehalten.



|   |                    |   |                   |
|---|--------------------|---|-------------------|
|   | Hauptwerkstoff: HE | Abmessungen: 25 x 24 x 14 mm  | Gewicht: 0,014 kg |
| Kurzbezeichnung:<br><b>VS O-8x24HE8</b> |                    |  ASS Maschinenbau GmbH<br>Klef 2<br>D-51491 Overath<br>+49 2206/90547-0<br>www.ass-automation.com |                   |
| Artikel-Nr.:<br><b>1-220-26-00</b>      |                    |   |                   |
| Änderungsdatum: 23.11.2018              |                    | ASS behält sich Änderungen im Zuge der technischen Weiterentwicklung vor.   |                   |