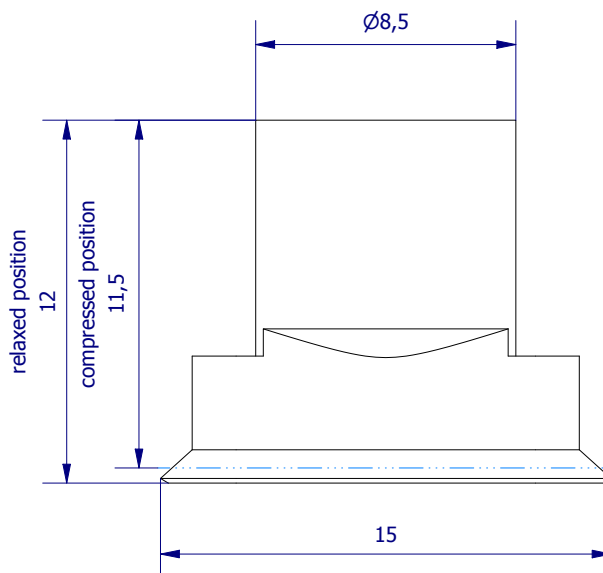
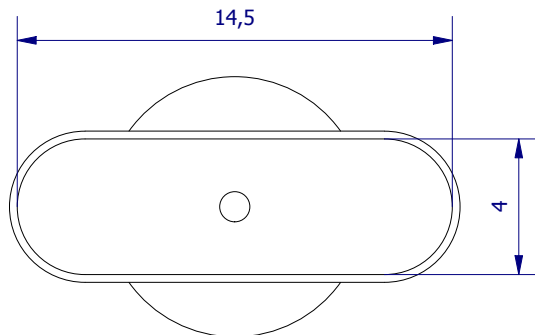


Weitergabe sowie Vervielfältigung dieses Dokuments, Verwertung und Mitteilung seines Inhalts sind verboten, soweit nicht ausdrücklich gestattet. Zuwiderhandlungen verpflichten zu Schadenersatz. Alle Rechte für den Fall der Patent-, Gebrauchsmuster- oder Geschmacksustereintragung vorbehalten.



	Hauptwerkstoff: Nitril	Abmessungen: 8,5 x 12 x 15 mm	Gewicht: 0,001 kg
Kurzbezeichnung: <p style="text-align: center;">VN 0-5x15N</p>		<p style="text-align: right;"> ASS Maschinenbau GmbH Klef 2 D-51491 Overath +49 2206/90547-0 www.ass-automation.com </p>	
Artikel-Nr.: <p style="text-align: center;">1-220-15-01</p>			
Änderungsdatum: 22.11.2018		ASS behält sich Änderungen im Zuge der technischen Weiterentwicklung vor.	