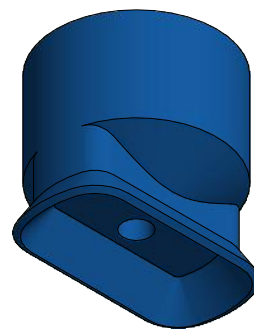
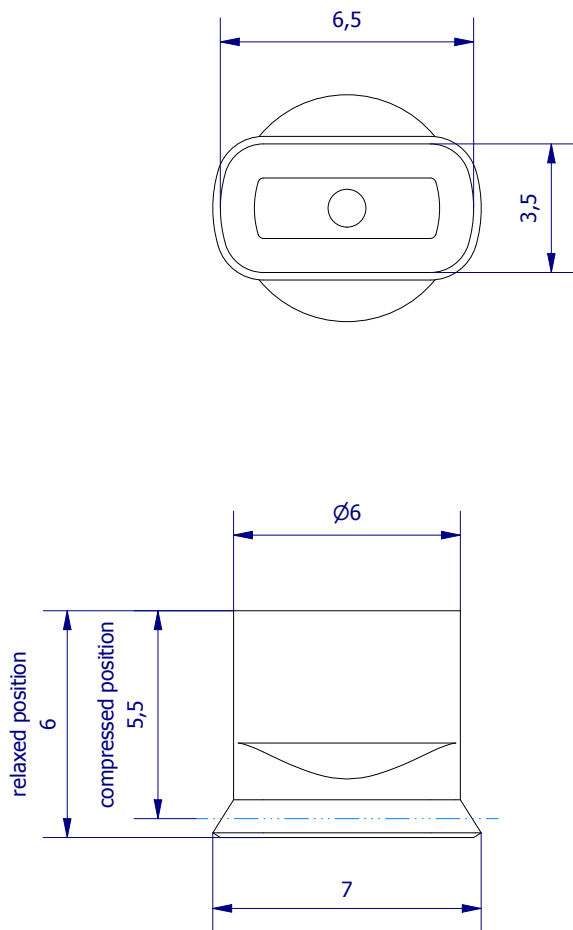


Weitergabe sowie Vervielfältigung dieses Dokuments, Verwertung und Mitteilung seines Inhalts sind verboten, soweit nicht ausdrücklich gestattet. Zuwiderhandlungen verpflichten zu Schadenersatz. Alle Rechte für den Fall der Patent-, Gebrauchtmuster- oder Geschmacksustereintragung vorbehalten.



	Hauptwerkstoff: HE	Abmessungen: 6 x 6 x 7 mm	Gewicht: 0,001 kg
Kurzbezeichnung: VN 0-3,5x7HE		ASS Maschinenbau GmbH Klef 2 D-51491 Overath +49 2206/90547-0 www.ass-automation.com	
Artikel-Nr.: 1-220-11-01			
Änderungsdatum: 22.11.2018		ASS behält sich Änderungen im Zuge der technischen Weiterentwicklung vor.	