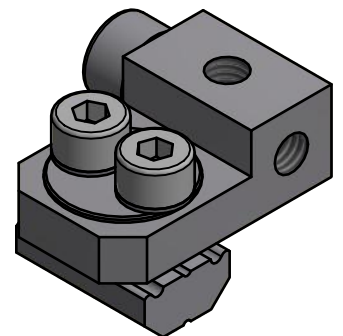
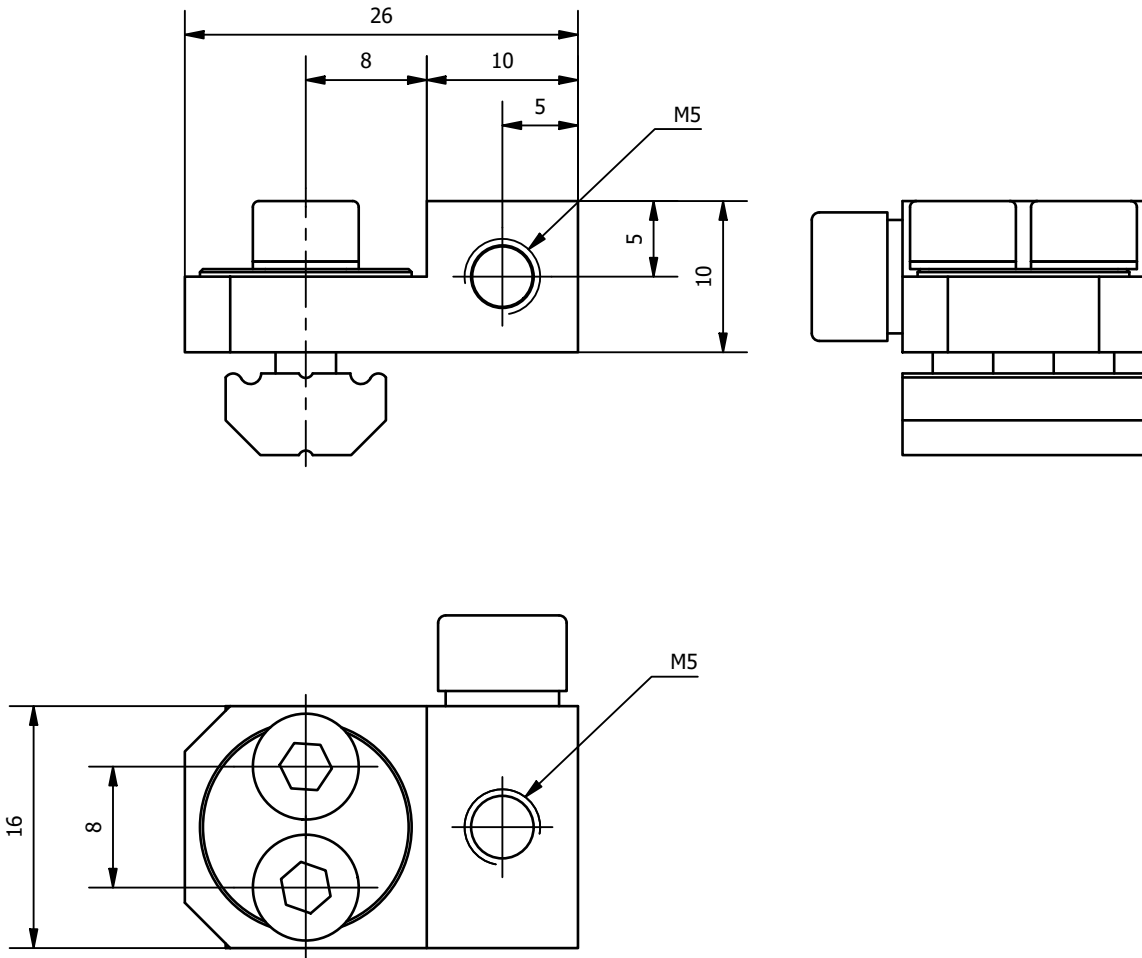
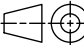



Weitergabe sowie Vervielfältigung dieses Dokuments, Verwertung und Mitteilung seines Inhalts sind verboten, soweit nicht ausdrücklich gestattet. Zuwiderhandlungen verpflichten zu Schadenersatz. Alle Rechte für den Fall der Patent-, Gebrauchsmuster- oder Geschmacksmerkmalregistrierung vorbehalten.



	Hauptwerkstoff: Aluminium	Abmessungen: 26 x 22 x 17 mm	Gewicht: 0,018 kg
Kurzbezeichnung: WSD L M5-M5		 ASS Maschinenbau GmbH Klef 2 D-51491 Overath +49 2206/90547-0 www.ass-automation.com	
Artikel-Nr.: 1-200-55-00			
Änderungsdatum: 08.11.2021		ASS behält sich Änderungen im Zuge der technischen Weiterentwicklung vor.	