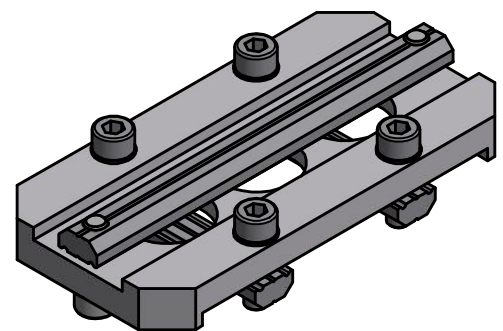
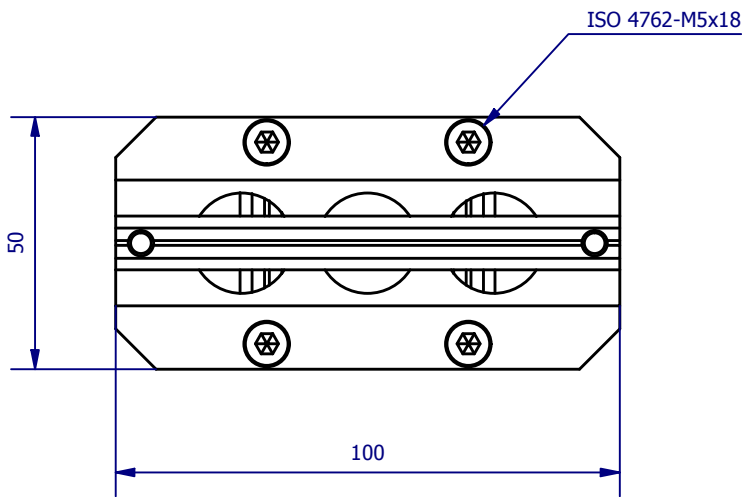
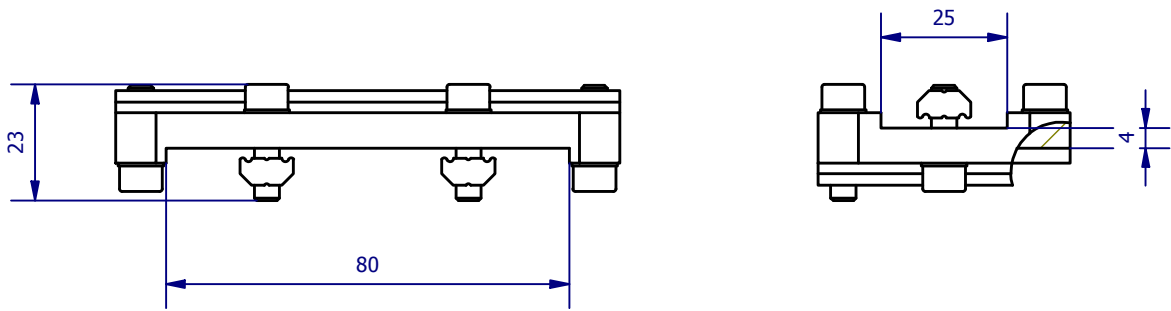


Weitergabe sowie Vervielfältigung dieses Dokuments, Verwertung und Mitteilung seines Inhalts sind verboten, soweit nicht ausdrücklich gestattet. Zuwiderhandlungen verpflichten zu Schadenersatz. Alle Rechte für den Fall der Patent-, Gebrauchsmuster- oder Geschmacksustereintragung vorbehalten.



	Hauptwerkstoff: Aluminium	Abmessungen: 100 x 50 x 23 mm	Gewicht: 0,163 kg
Kurzbezeichnung: KPL JU80-X25		 Automations-Systeme ASS Maschinenbau GmbH Klef 2 D-51491 Overath +49 2206/90547-0 www.ass-automation.com	
Artikel-Nr.: 1-120-83-00			
Änderungsdatum: 06.11.2018		ASS behält sich Änderungen im Zuge der technischen Weiterentwicklung vor.	