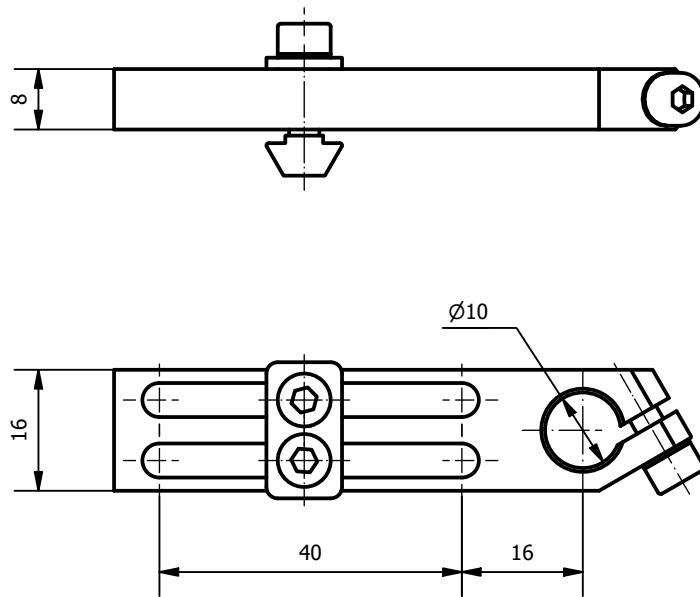



Weitergabe sowie Vervielfältigung dieses Dokuments, Verwertung und Mitteilung seines Inhalts sind verboten, soweit nicht ausdrücklich gestattet. Zuwiderhandlungen verpflichten zu Schadenersatz. Alle Rechte für den Fall der Patent-, Gebrauchsmuster- oder Geschmacksmerkmalregistrierung vorbehalten.



|  |                           |   |              |
|--|---------------------------|---|--------------|
|  | Hauptwerkstoff: Aluminium | Abmessungen: 78 x 18 x 20,1mm   | Gewicht: 27g |
| Kurzbezeichnung:<br><b>WSL SL 10-40 VU</b> |                           |  ASS Maschinenbau GmbH<br>Klef 2<br>D-51491 Overath<br>+49 2206/90547-0<br>www.ass-automation.com |              |
| Artikel-Nr.:<br><b>1-119-60-00</b>         |                           |   |              |
| Änderungsdatum:                            |                           | ASS behält sich Änderungen im Zuge der technischen Weiterentwicklung vor.   |              |