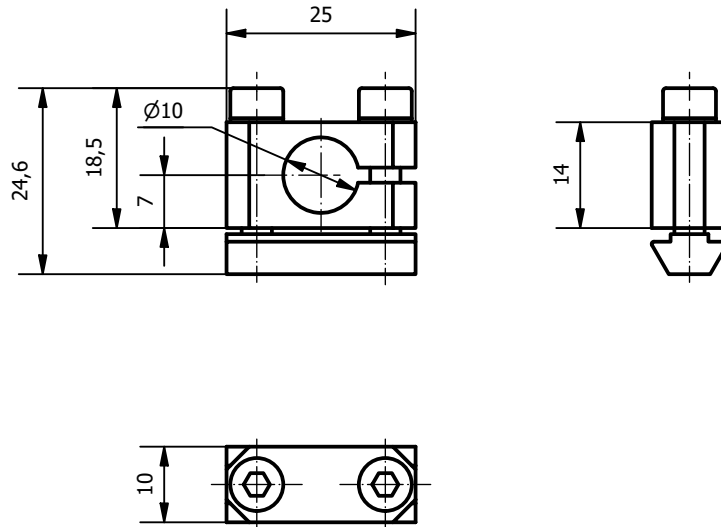


Weitergabe sowie Vervielfältigung dieses Dokuments, Verwertung und Mitteilung seines Inhalts sind verboten, soweit nicht ausdrücklich gestattet. Zuwiderhandlungen verpflichten zu Schadenersatz. Alle Rechte für den Fall der Patent-, Gebrauchsmuster- oder Geschmacksmerkmalregistrierung vorbehalten.



	Hauptwerkstoff: Aluminium	Abmessungen: 25 x 24,6 x10mm	Gewicht: 20g
Kurzbezeichnung: <p style="text-align: center;">KVB SL 10</p>		<div style="text-align: center;"> </div> <div style="text-align: right; font-size: small;">                 ASS Maschinenbau GmbH                  Klef 2                  D-51491 Overath                  +49 2206/90547-0  <a href="http://www.ass-automation.com">www.ass-automation.com</a> </div>	
Artikel-Nr.: <p style="text-align: center;">1-119-20-00</p>			
Änderungsdatum:		ASS behält sich Änderungen im Zuge der technischen Weiterentwicklung vor.	