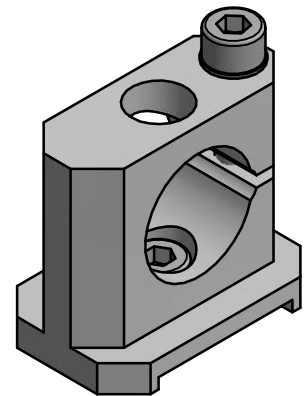
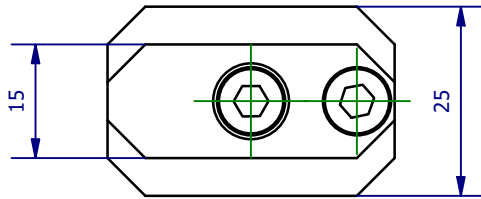
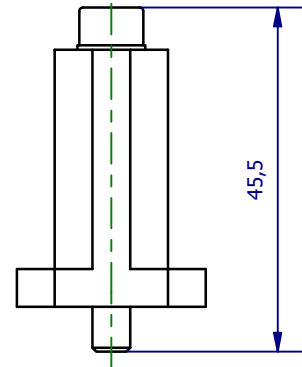
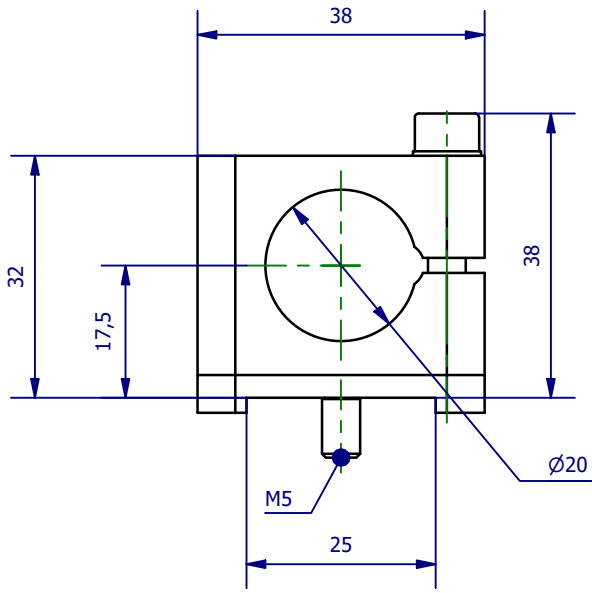



Weitergabe sowie Vervielfältigung dieses Dokuments, Verwertung und Mitteilung seines Inhalts sind verboten, soweit nicht ausdrücklich gestattet. Zuwiderhandlungen verpflichten zu Schadenersatz. Alle Rechte für den Fall der Patent-, Gebrauchsmuster- oder Geschmacksmerkmalregistrierung vorbehalten.



	<b>Hauptwerkstoff: Aluminium</b>	<b>Abmessungen: 45,5 x 38 x 25 mm</b>	<b>Gewicht: 0,044 kg</b>
<b>Kurzbezeichnung:</b> <p style="text-align: center;">KVB S X 20</p>		 <p style="text-align: right;">                 ASS Maschinenbau GmbH                  Klef 2                  D-51491 Overath                  +49 2206/90547-0  <a href="http://www.ass-automation.com">www.ass-automation.com</a> </p>	
<b>Artikel-Nr.:</b> <p style="text-align: center;">1-117-20-00</p>			
<b>Änderungsdatum: 09.12.2020</b>		ASS behält sich Änderungen im Zuge der technischen Weiterentwicklung vor.	