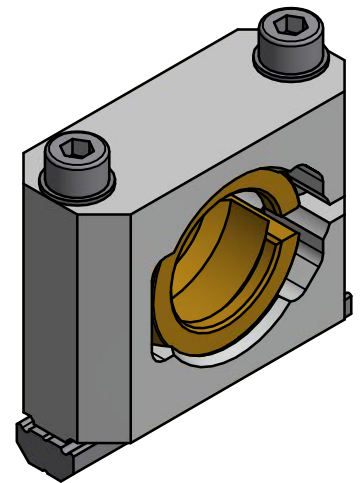
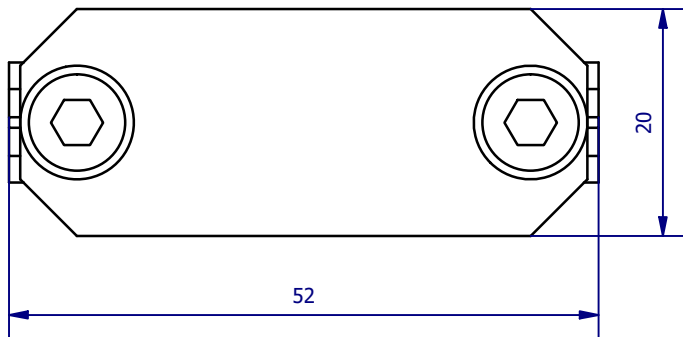
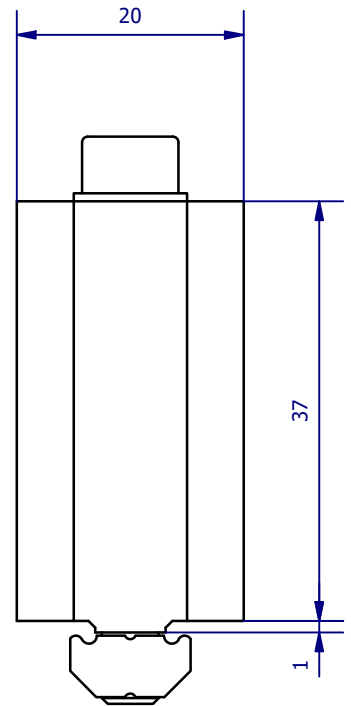
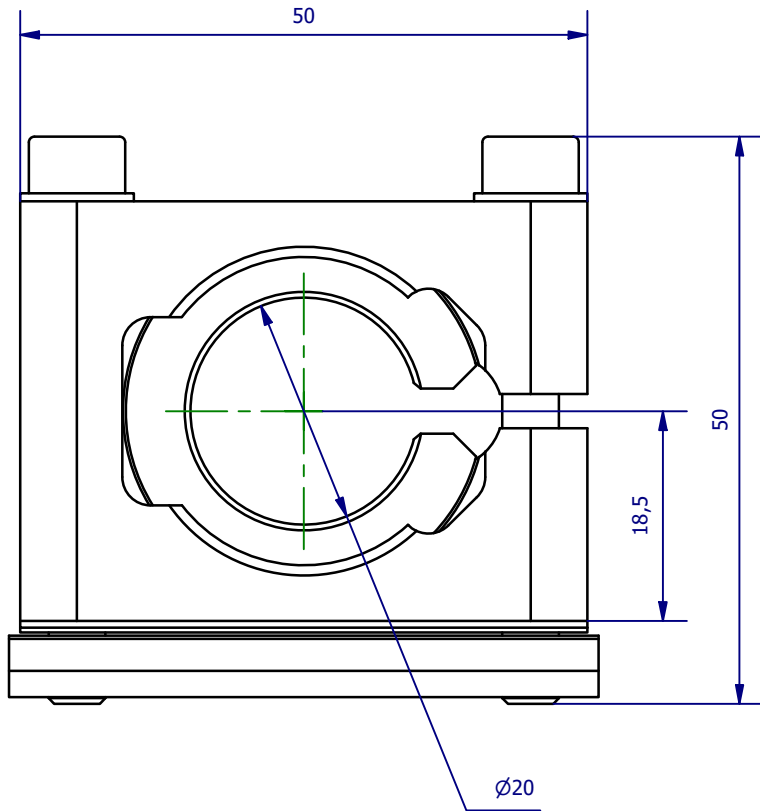


Weitergabe sowie Vervielfältigung dieses Dokuments, Verwertung und Mitteilung seines Inhalts sind verboten, soweit nicht ausdrücklich gestattet. Zuwiderhandlungen verpflichten zu Schadenersatz. Alle Rechte für den Fall der Patent-, Gebrauchsmuster- oder Geschmacksmerkmalrechte vorbehalten.



	<b>Hauptwerkstoff: Aluminium</b>	<b>Abmessungen: 52 x 50 x 20 mm</b>	<b>Gewicht: 0,125 kg</b>
<b>Kurzbezeichnung:</b>  <p style="text-align: center;"><b>KVB G X 20</b></p>		<div style="text-align: center;">   <b>Automations-Systeme</b> </div> <div style="text-align: right; font-size: small;">                 ASS Maschinenbau GmbH                  Klef 2                  D-51491 Overath                  +49 2206/90547-0  <a href="http://www.ass-automation.com">www.ass-automation.com</a> </div>	
<b>Artikel-Nr.:</b>  <p style="text-align: center;"><b>1-116-66-00</b></p>			
<b>Änderungsdatum: 23.03.2020</b>		ASS behält sich Änderungen im Zuge der technischen Weiterentwicklung vor.	