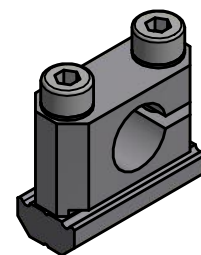
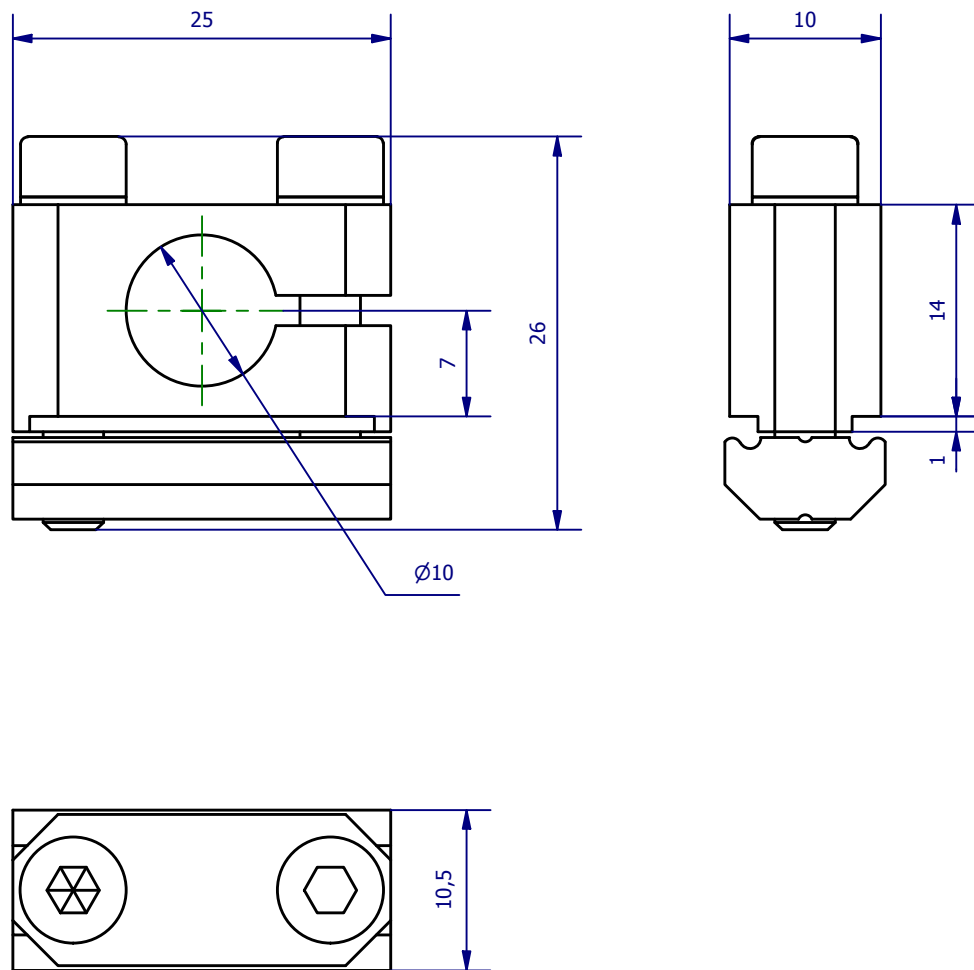



Weitergabe sowie Vervielfältigung dieses Dokuments, Verwertung und Mitteilung seines Inhalts sind verboten, soweit nicht ausdrücklich gestattet. Zuwiderhandlungen verpflichten zu Schadenersatz. Alle Rechte für den Fall der Patent-, Gebrauchsmuster- oder Geschmacksustereintragung vorbehalten.



| | | | |
|---------------------------------------|---------------------------|---|-------------------|
| | Hauptwerkstoff: Aluminium | Abmessungen: 26 x 25 x 10,5 mm | Gewicht: 0,020 kg |
| Kurzbezeichnung: KVB L+X 10 | |  ASS Maschinenbau GmbH Klef 2 D-51491 Overath +49 2206/90547-0 www.ass-automation.com | |
| Artikel-Nr.: 1-115-05-00 | | | |
| Änderungsdatum: 06.11.2018 | | ASS behält sich Änderungen im Zuge der technischen Weiterentwicklung vor. | |