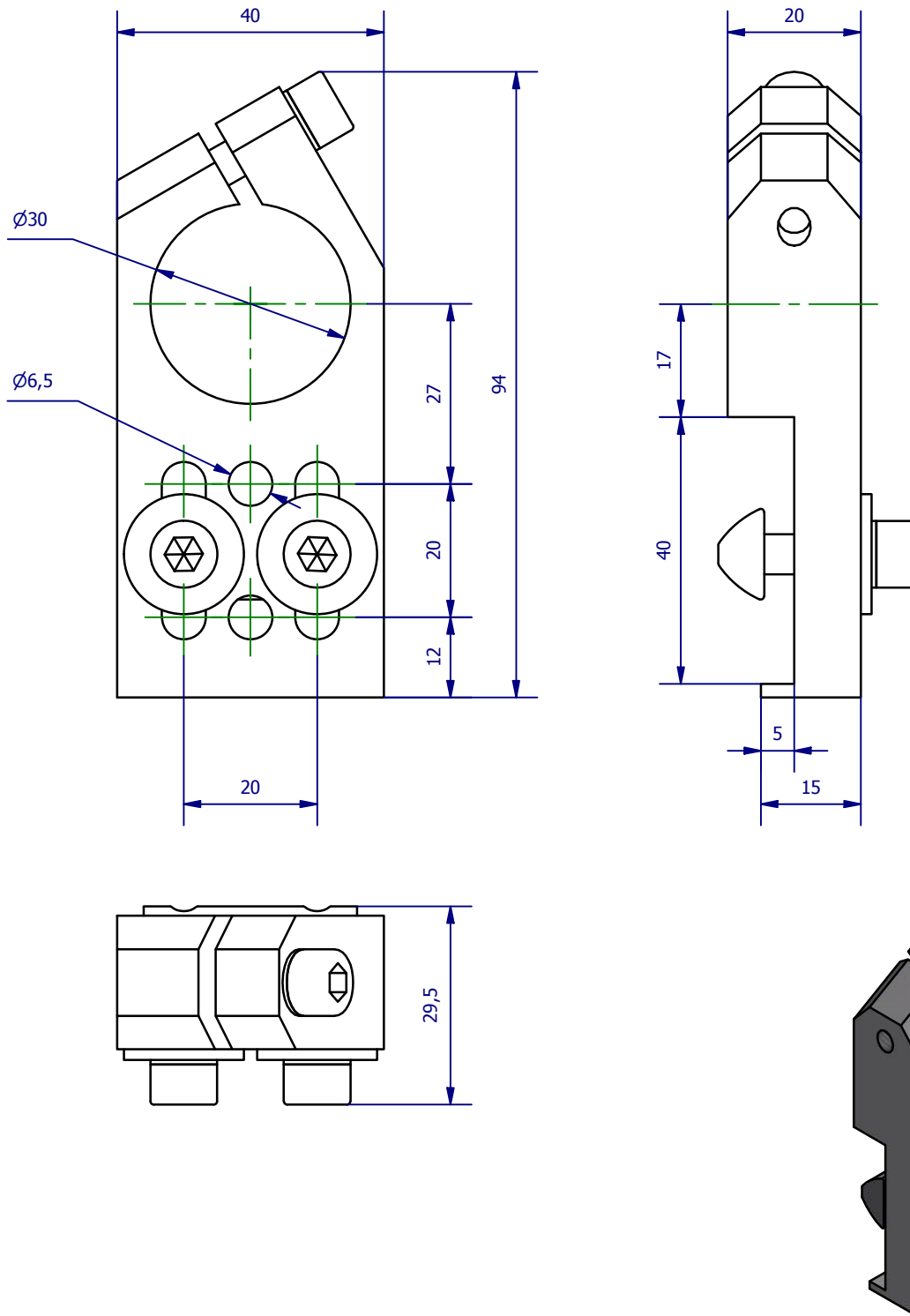
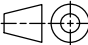



Weitergabe sowie Vervielfältigung dieses Dokuments, Verwertung und Mitteilung seines Inhalts sind verboten, soweit nicht ausdrücklich gestattet. Zuwiderhandlungen verpflichten zu Schadenersatz. Alle Rechte für den Fall der Patent-, Gebrauchsmuster- oder Geschmacksustereintragung vorbehalten.



	Hauptwerkstoff: Aluminium	Abmessungen: 94 x 40 x 29,5 mm	Gewicht: 0,123 kg
Kurzbezeichnung: <b>WST K 30 U</b>		 ASS Maschinenbau GmbH Klef 2 D-51491 Overath +49 2206/90547-0 <a href="http://www.ass-automation.com">www.ass-automation.com</a>	
Artikel-Nr.: <b>1-103-30-00</b>			
Änderungsdatum: 14.11.2018		ASS behält sich Änderungen im Zuge der technischen Weiterentwicklung vor.	