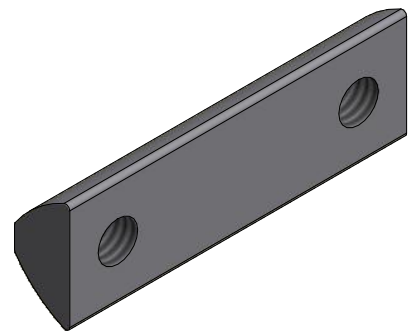
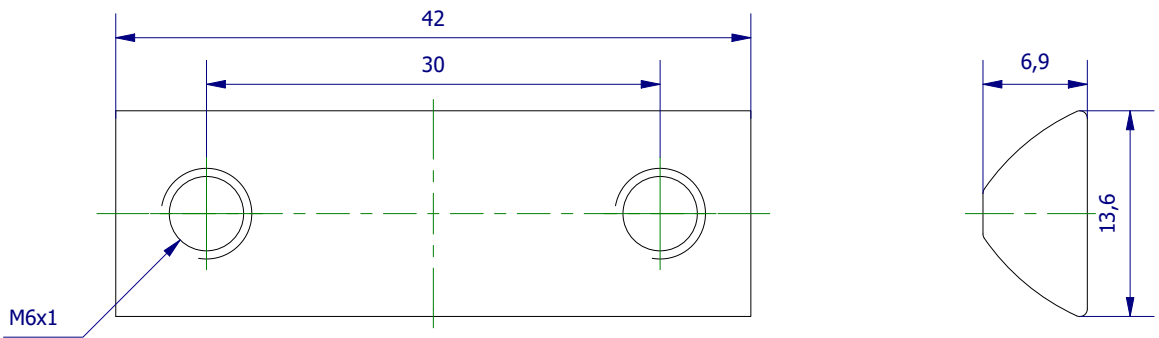



Weitergabe sowie Vervielfältigung dieses Dokuments, Verwertung und Mitteilung seines Inhalts sind verboten, soweit nicht ausdrücklich gestattet. Zuwiderhandlungen verpflichten zu Schadenersatz. Alle Rechte für den Fall der Patent-, Gebrauchsmuster- oder Geschmacksustereintragung vorbehalten.



| | | | |
|-----------------------------------|--|--|--------------------------|
| | Hauptwerkstoff: Stahl/ verz. | Abmessungen: 42 x 13,6 x 6,9 mm | Gewicht: 0,019 kg |
| Kurzbezeichnung: | <div style="display: flex; align-items: center;">  <div> <p>ASS Maschinenbau GmbH Klef 2 D-51491 Overath +49 2206/90547-0 www.ass-automation.com</p> </div> </div> | | |
| Artikel-Nr.: | | | |
| Änderungsdatum: 18.03.2020 | ASS behält sich Änderungen im Zuge der technischen Weiterentwicklung vor. | | |