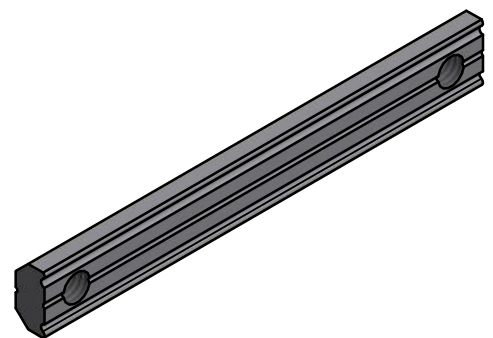
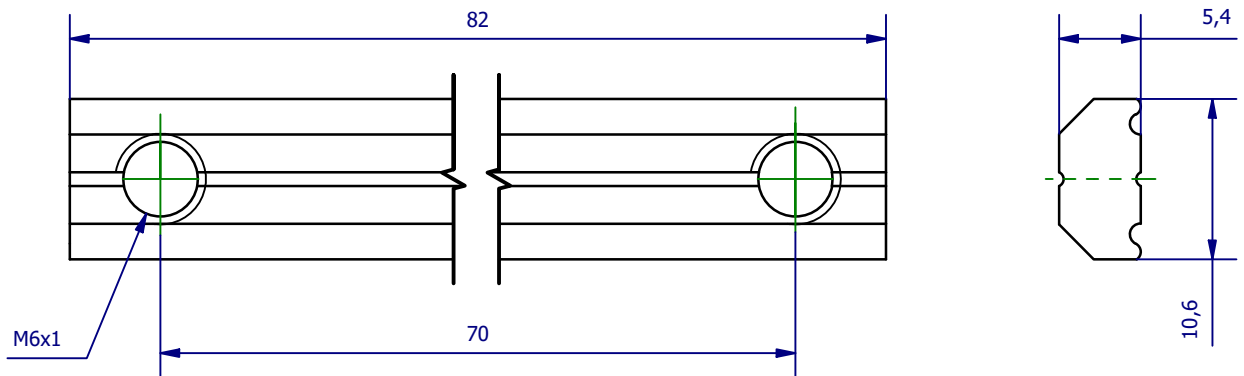



Weitergabe sowie Vervielfältigung dieses Dokuments, Verwertung und Mitteilung seines Inhalts sind verboten, soweit nicht ausdrücklich gestattet. Zuwiderhandlungen verpflichten zu Schadenersatz. Alle Rechte für den Fall der Patent-, Gebrauchsmuster- oder Geschmacksmerkmalrechte vorbehalten.



	Hauptwerkstoff: Stahl/verz.	Abmessungen: 82 x 10,6 x 5,4 mm	Gewicht: 0,029 kg
Kurzbezeichnung:	 <p data-bbox="1268 1892 1508 2027">ASS Maschinenbau GmbH Klef 2 D-51491 Overath +49 2206/90547-0 www.ass-automation.com</p>		
Artikel-Nr.:			
Änderungsdatum: 31.08.2020	ASS behält sich Änderungen im Zuge der technischen Weiterentwicklung vor.		