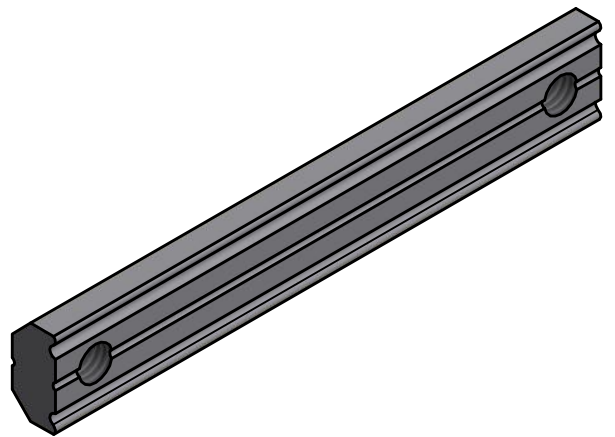
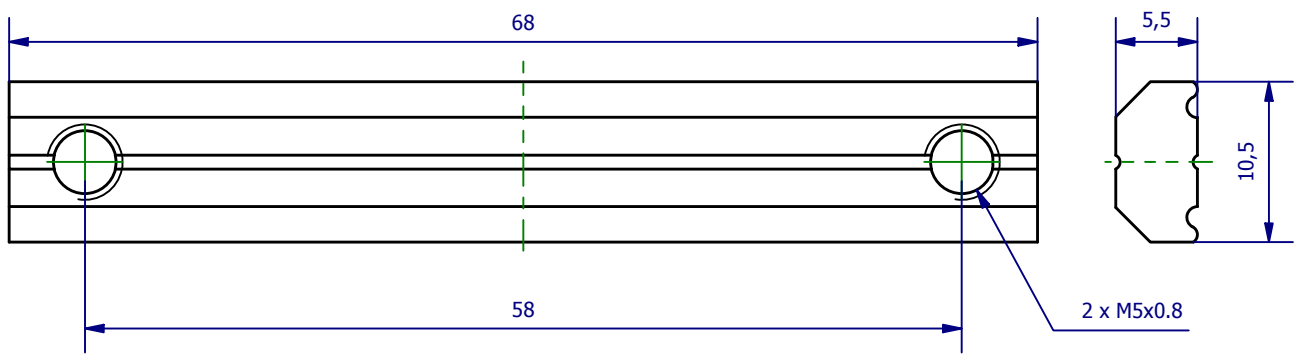


Weitergabe sowie Vervielfältigung dieses Dokuments, Verwertung und Mitteilung seines Inhalts sind verboten, soweit nicht ausdrücklich gestattet. Zuwiderhandlungen verpflichten zu Schadenersatz. Alle Rechte für den Fall der Patent-, Gebrauchsmuster- oder Geschmacksmustereintragung vorbehalten.



	Hauptwerkstoff: Stahl/verz.	Abmessungen: 68 x 10,5 x 5,5 mm	Gewicht: 0,026 kg
Kurzbezeichnung:	 <p>ASS Maschinenbau GmbH Klef 2 D-51491 Overath +49 2206/90547-0 www.ass-automation.com</p>		
Artikel-Nr.:			
Änderungsdatum: 07.11.2018	ASS behält sich Änderungen im Zuge der technischen Weiterentwicklung vor.		