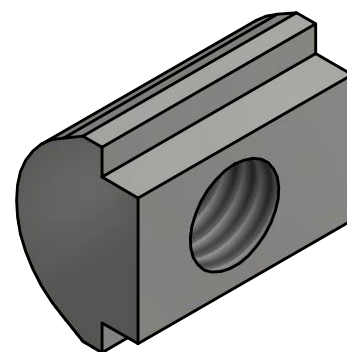
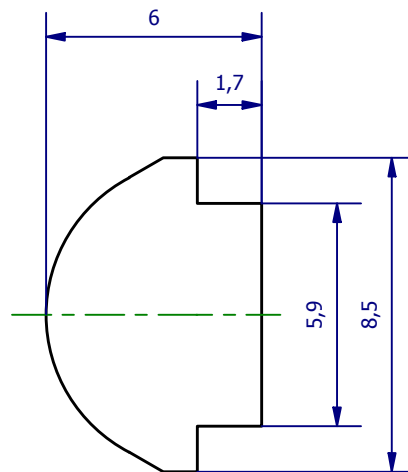
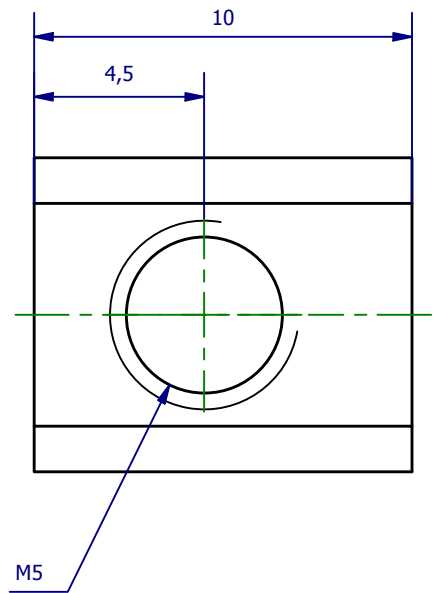



Weitergabe sowie Vervielfältigung dieses Dokuments, Verwertung und Mitteilung seines Inhalts sind verboten, soweit nicht ausdrücklich gestattet. Zuwiderhandlungen verpflichten zu Schadenersatz. Alle Rechte für den Fall der Patent-, Gebrauchsmuster- oder Geschmacksmustereintragung vorbehalten.



	Hauptwerkstoff: Stahl chromatiert	Abmessungen: 10 x 8,5 x 6 mm	Gewicht: 0,002 kg
Kurzbezeichnung: GWP EX 5 U		 <p>ASS Maschinenbau GmbH Klef 2 D-51491 Overath +49 2206/90547-0 www.ass-automation.com</p>	
Artikel-Nr.: 1-056-52-01			
Änderungsdatum: 09.01.2019		ASS behält sich Änderungen im Zuge der technischen Weiterentwicklung vor.	