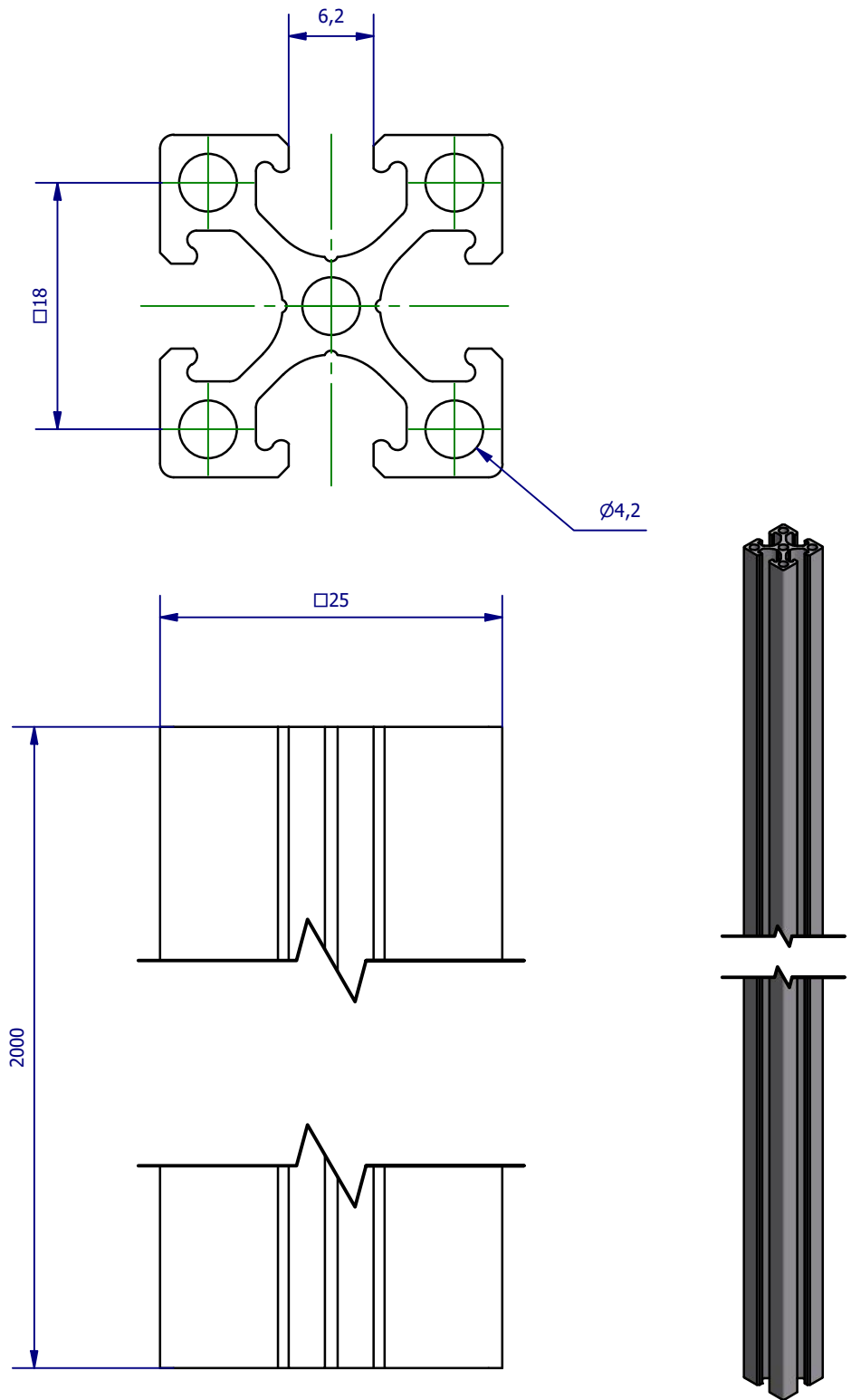


Weitergabe sowie Vervielfältigung dieses Dokuments, Verwertung und Mitteilung seines Inhalts sind verboten, soweit nicht ausdrücklich gestattet. Zuwiderhandlungen verpflichten zu Schadenersatz. Alle Rechte für den Fall der Patent-, Gebrauchsmuster- oder Geschmacksustereintragung vorbehalten.



	Hauptwerkstoff: Aluminium	Abmessungen: 25 x 2000 x 25 mm	Gewicht: 1,240 kg
Kurzbezeichnung:	X 25-25-2000	 <p data-bbox="1265 1895 1509 2018">ASS Maschinenbau GmbH Klef 2 D-51491 Overath +49 2206/90547-0 www.ass-automation.com</p>	
Artikel-Nr.:	1-052-22-00		
Änderungsdatum: 29.06.2020		ASS behält sich Änderungen im Zuge der technischen Weiterentwicklung vor.	