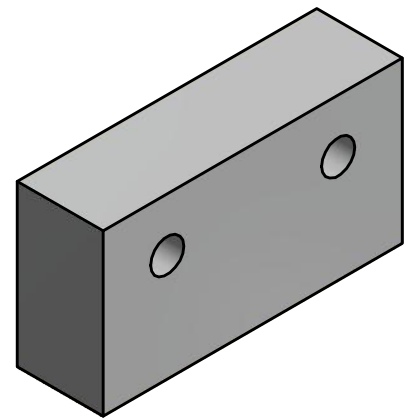
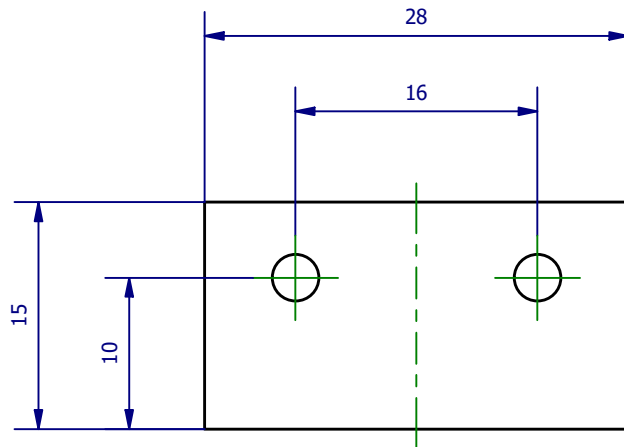



Weitergabe sowie Vervielfältigung dieses Dokuments, Verwertung und Mitteilung seines Inhalts sind verboten, soweit nicht ausdrücklich gestattet. Zuwiderhandlungen verpflichten zu Schadenersatz. Alle Rechte für den Fall der Patent-, Gebrauchsmuster- oder Geschmacksmerkmalereintragung vorbehalten.



	Hauptwerkstoff: Aluminium	Abmessungen: 28 x 15 x 8 mm	Gewicht: 0,007 kg
Kurzbezeichnung: SWH DS 150		 ASS Maschinenbau GmbH Klef 2 D-51491 Overath +49 2206/90547-0 www.ass-automation.com	
Artikel-Nr.: 1-025-15-00			
Änderungsdatum: 17.12.2020		ASS behält sich Änderungen im Zuge der technischen Weiterentwicklung vor.	