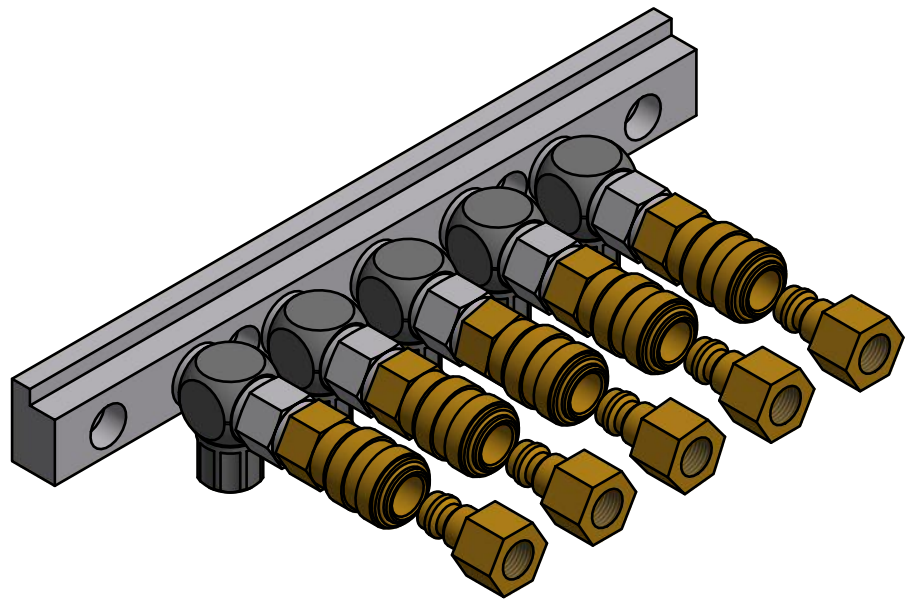
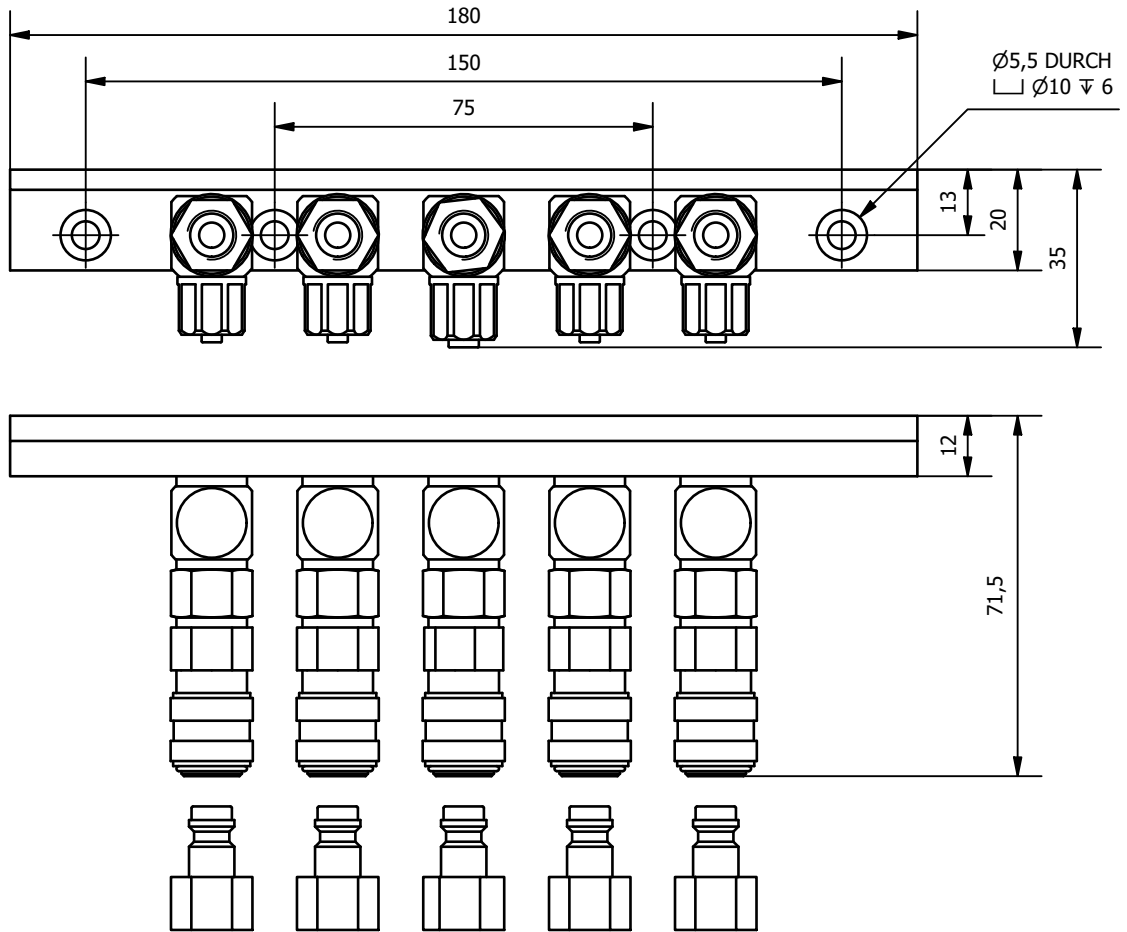


Weitergabe sowie Vervielfältigung dieses Dokuments, Verwertung und Mitteilung seines Inhalts sind verboten, soweit nicht ausdrücklich gestattet. Zuwiderhandlungen verpflichten zu Schadenersatz. Alle Rechte für den Fall der Patent-, Gebrauchsmuster- oder Geschmacksusterertragung vorbehalten.



	Hauptwerkstoff: Aluminium	Abmessungen: 180 x 35 x 21 mm	Gewicht: 0,422kg
Kurzbezeichnung:  <b>SWM E 2 LL 5</b>		 ASS Maschinenbau GmbH Klef 2 D-51491 Overath +49 2206/90547-0 www.ass-automation.com	
Artikel-Nr.:  <b>1-002-15-03</b>			
Änderungsdatum: 09.11.2021		ASS behält sich Änderungen im Zuge der technischen Weiterentwicklung vor.	