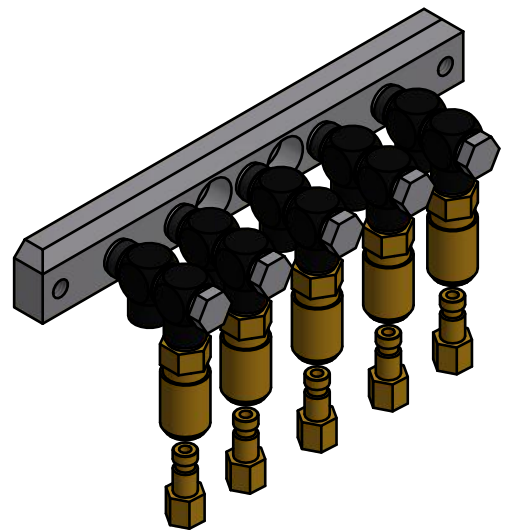
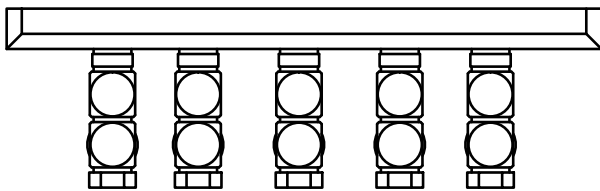
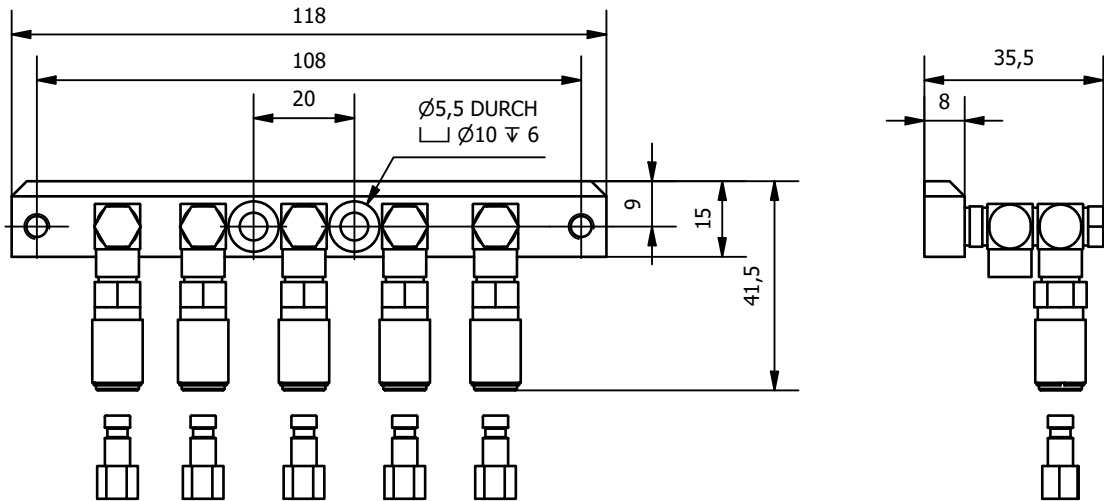



Weitergabe sowie Vervielfältigung dieses Dokuments, Verwertung und Mitteilung seines Inhalts sind verboten, soweit nicht ausdrücklich gestattet. Zuwiderhandlungen verpflichten zu Schadenersatz. Alle Rechte für den Fall der Patent-, Gebrauchsmuster- oder Geschmacksustereintragung vorbehalten.



	Hauptwerkstoff: Aluminium	Abmessungen: 118 x 41,5 x 35,5 mm	Gewicht: 0,169kg
Kurzbezeichnung: SWM E 1 LL 5		 ASS Maschinenbau GmbH Klef 2 D-51491 Overath +49 2206/90547-0 www.ass-automation.com	
Artikel-Nr.: 1-002-10-03			
Änderungsdatum: 09.11.2021		ASS behält sich Änderungen im Zuge der technischen Weiterentwicklung vor.	