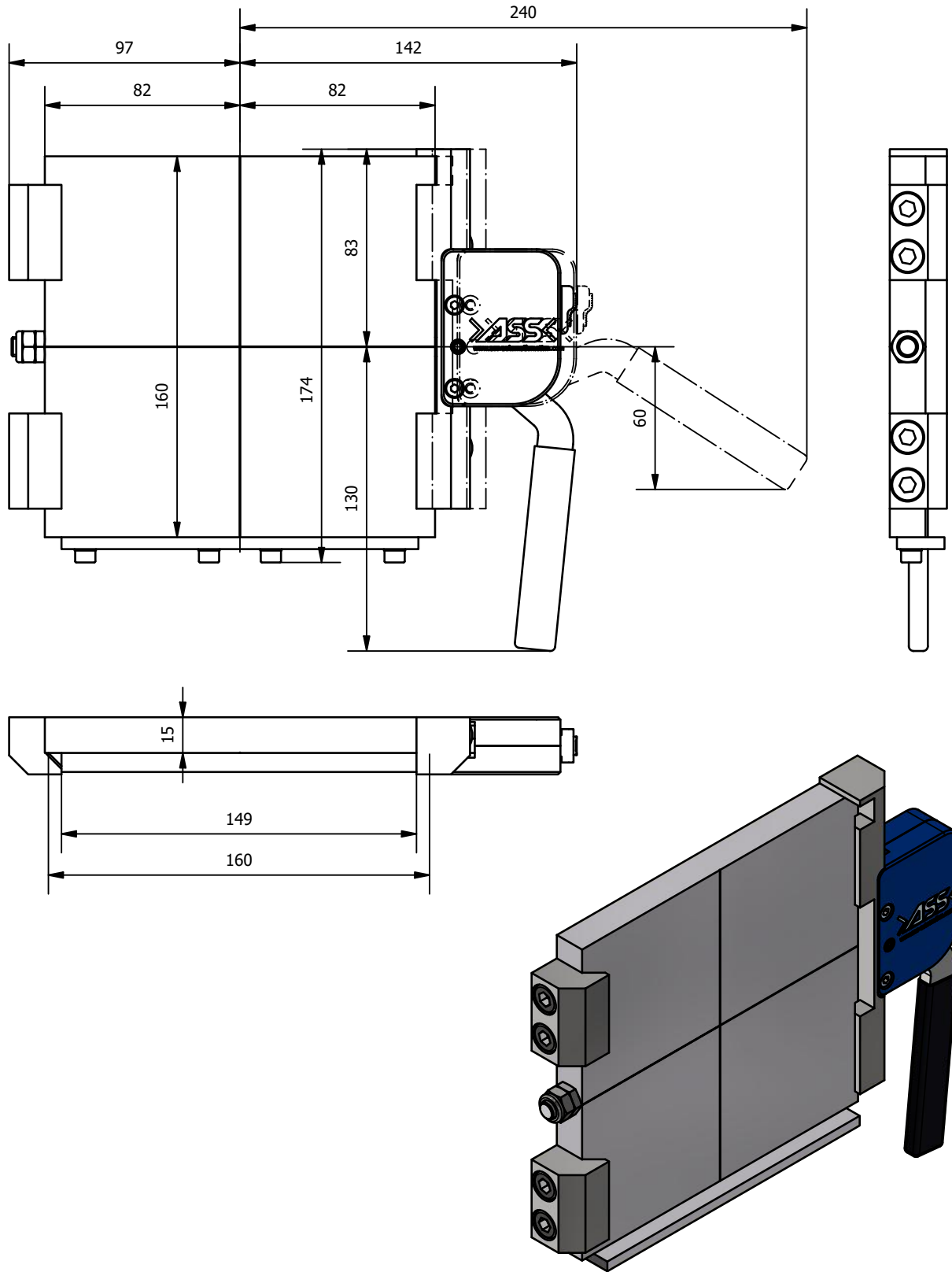



Weitergabe sowie Vervielfältigung dieses Dokuments, Verwertung und Mitteilung seines Inhalts sind verboten, soweit nicht ausdrücklich gestattet. Zuwiderhandlungen verpflichten zu Schadenersatz. Alle Rechte für den Fall der Patent-, Gebrauchsmuster- oder Geschmacksmerkmalregistrierung vorbehalten.



	Hauptwerkstoff: Aluminium	Abmessungen: 238,5 x 174 x 24 mm	Gewicht: 1,900 kg
Kurzbezeichnung: <b>SWM 2 KH OSK</b>		 <p>ASS Maschinenbau GmbH          Klef 2          D-51491 Overath          +49 2206/90547-0  <a href="http://www.ass-automation.com">www.ass-automation.com</a></p>	
Artikel-Nr.: <b>1-000-66-00</b>			
Änderungsdatum: 08.06.2021		ASS behält sich Änderungen im Zuge der technischen Weiterentwicklung vor.	